



PROTECȚIA PLANTELOR ÎN SERE

PRIN TRATAMENTE CU CEAȚĂ
METODA PULSFOG

pulsFOG[®]
AEROSOL SYSTEMS

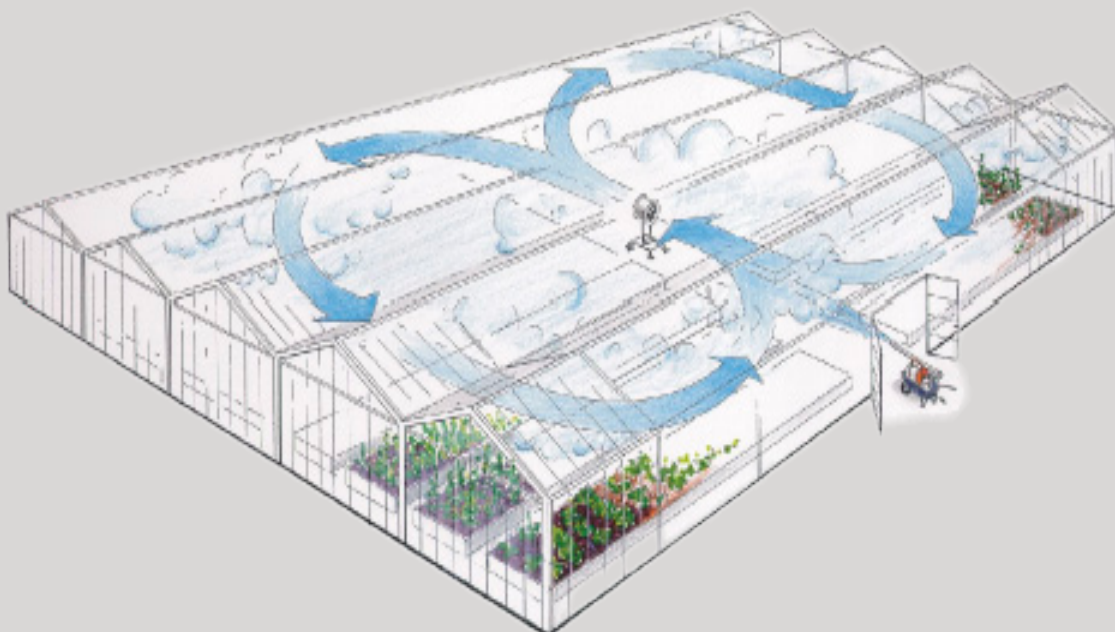
ALTERNATIVA: PICĂTURI ULTRAFINE CEAȚA PULSFOG

Sarcina de a controla dăunătorii apare cu fiecare perioadă de cultivare. Metoda tradițională care folosește un pulverizator este nepopulară, deoarece necesită forță de muncă și adesea dăunează sănătății. Până la 80% din lichidul pulverizat curge de pe plante și pătrunde în pământ, afectând fauna solului cu organismele sale utile și de asemenea apa subterană.

Frecvent, petele de pulverizare deteriorează culturile valoroase, iar reziduurile mari de pesticide afectează adesea calitatea legumelor. Nu în ultimul rând, există scopuri contradictorii atunci când se folosește un pulverizator din cauza cantității mari de apă necesară și a scopului de a controla bolile, favorizate de umiditate.

TEHNICA CU VOLUM REDUS

Dacă transformăm 1L de lichid în picături cu diametrul de 10 μm și îl distribuim uniform pe numărul de picături rezultat pe o suprafață de 1 ha, ar rezulta o acoperire teoretică de 19.000 de picături/cm². Această considerație matematică explică de ce volumul total al soluției poate fi redus la 1/100 fără a-și pierde eficacitatea în combaterea dăunătorilor folosind echipamentul adecvat în combaterea dăunătorilor. Folosind nebulizatoarele pulsFOG®, volume de 1,5-3 L/1000 m² s-au dovedit a fi eficiente



TRATAMENTE ADJUVANȚI PROTECȚIA MEDIULUI



ACȚIUNE DUBLĂ: "DEPUNERE" ȘI " FUMIGARE SPAȚIALĂ "

Scopul tratamentului de **fumigare spațială** este controlul insectelor zburătoare, cum ar fi tripsul, musca albă, minierul de frunze, care sunt provocate să zboare în același timp (efect de „încărcare”). Acest lucru se realizează prin acțiunea anumitor pesticide asupra dăunătorilor care se ascund, de exemplu, pe suprafețele inferioare ale frunzelor. Insectele devin apoi iritate, alunecă sau zboară din ascunzătoarea lor și primesc o doză letală din picăturile de ceață din aer.

Acest efect al fumigării spațiului este produs atunci când sunt generați aerosoli stabili mai mici de 10 μm . Scopul **tratamentului de depunere** este de a produce un depozit dens de picături pe suprafața frunzelor pentru a controla dăunătorii și ca acțiune preventivă împotriva bolilor. Tratamentul de depunere este adecvat în special atunci când se utilizează agenți sistemici, îngrășăminte pentru frunze și regulatori de creștere. Nebulizarea prin depunere necesită dimensiuni ale picăturilor de 10-30 μm . Avantajul metodei pulsFOG® de nebulizare este că aerosolii cu o dimensiune a picăturilor de 1-30 μm sunt doar suflați în aer deasupra culturii, așezându-se uniform pe cultură. Dacă sunt disponibile ventilatoare orizontale, foggerul poate fi folosit și dintr-o poziție staționară, la ușă. Aerosolii sunt apoi dispersați prin circulația aerului.

EVAPORAREA

O problemă a tratamentului de depunere este evaporarea rapidă a aerosolilor. Chiar și sub o umiditate relativă medie de 80 %, o picătură de apă cu diametrul de 50 μm are o durată de viață de numai 12,5 secunde.

AGENȚI DE DISPERSIE

VK-2 S este un agent de dispersie neutru, aprobat, conceput pentru a întârzia evaporarea. Produce o ceață albă clar vizibilă. VK-2 S are proprietăți bune de toleranță la plante, cu toate acestea, nu trebuie aplicat la Saint Paulia, Gloxinia, Impatiens, Geranium sau Begonia în timp ce acestea sunt în floare, deoarece poate apărea deteriorarea florilor. În aceste circumstanțe NUTRIFOG® poate fi utilizat deoarece oferă o toleranță mai bună a plantelor.

Se aplică în principal în combinație cu pesticide. NUTRIFOG® întărește rezistența și sănătatea plantelor, care pot fi afectate de utilizarea pesticidelor

PROTECȚIA MEDIULUI

Studiul de timp pulsFOG® arată rezultatul prelevării la intervale de 5 minute din sera cu ceață. Depunerea atinge deja densitatea maximă după 35 de minute. Împreună cu testul cu fascicul laser, acest lucru demonstrează că mult mai mult de 95 % din produsul nebulizat se depune într-o jumătate de oră.

Restul de 5% rămâne în aer. Prin urmare, sera trebuie să fie aerisită înainte de a relua lucrul.

PULVERIZARE SAU NEBULIZARE PULSFOG?

Doza de pesticide la 1.000 m² de suprafață cu seră este calculată dintr-o soluție de pulverizare de 100-300 litri de apă. Dacă eticheta chimică indică numai concentrația de pulverizare (de ex. 0,1%), doza inițială la 1.000 m² poate fi determinată din tabelul alăturat. Inițial, utilizați doar doza minimă pentru culturile înflorite pentru a vă familiariza cu metoda. În cazul rezultatelor nesatisfăcătoare, doza poate fi crescută treptat până la maxim. Aplicarea cotelor între mediu

EXEMPLU PENTRU 1000 M²

PRODUS 0,1%: 100G
APĂ*: 1500-3000ML
NUTRIFOG SAU
VK2-SPECIAL: +250ML
*** PENTRU UN PRODUS WP ADĂUGAȚI**
APĂ PÂNĂ LA 3L/1000 M²

și maxim se limitează la plantele cu toleranță ridicată și care nu prezintă înflorire. Condițiile climatice de temperatură ridicată permit doar rate scăzute de pesticide. Volumul de apă pentru formulările lichide este de 1,5 -2 litri/1.000 m². Cu pulbere umectabilă utilizați debitul mai mare de apă de 2-3 litri. Adăugați la final 250-500 ml VK-2 S sau NUTRIFOG® funcție de compatibilitatea plantelor

Concentrație stropire	Doza de nebulizare pe 1000 mp sau 3000 mp suprafață de seră		
	minim	mediu	maxim
0.01%=10g/hl	10g(ml)	20g(ml)	30g(ml)
0.03%=30g/hl	30g	60g	90g
0.05%=50g/hl	50g	100g	150g
0.1%=100g/hl	100g	200g	300g
0.15%=150g/hl	150g	300g	450g
0.2%=200g/hl	200g	400g	600g
0.25%=250g/hl	250g	500g	750g
0.3%=300mg/hl	300g	600g	750g

FOG AND GO !

DISTRIBUȚIA PESTICIDELOR ȘI TIMPUL DE LUCRU

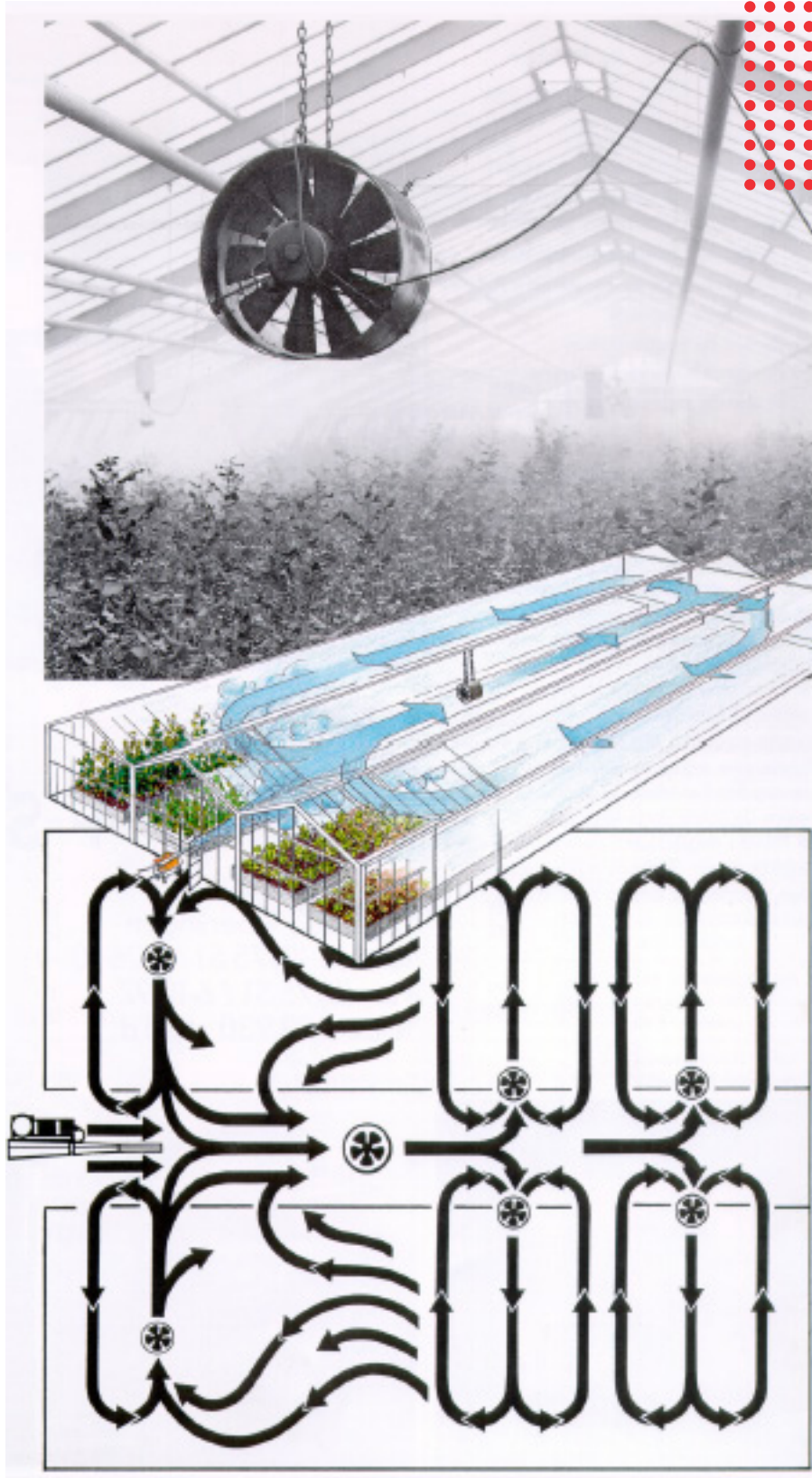
Folosind raza de acțiune a unui "fogger", ceața este dispersată uniform în seră. Operatorul este capabil să evite expunerea la pesticid datorită faptului că ceața este propulsată departe de operator prin puterea de aruncare a nebulizatorului. Un întreg hectar de suprafață cu seră poate fi tratat cu un sistem de nebulizare rapidă de către o persoană în decurs de o oră la o rată de lucru de 3-5 min/1000 m², folosind un termofogger K-30 sau un TracFOG

NEBULIZARE STAȚIONARĂ

Capacitatea aerosolilor (< 20 μm) de a rămâne în aer pentru perioade mai lungi poate fi, de asemenea, utilizată pentru dispersie prin instalațiile de circulație a aerului. Ventilatoarele necesare în acest scop trebuie să fie dispuse orizontal și să sufle aerul direct în spațiul liber. Viteza ventilatorului nu trebuie să depășească 900 rpm pentru a preveni aglomerarea și căderea picăturii. Mărima unui ventilator optim este determinată de:

1. Recircularea volumului de aer din seră în 30 - 60 de minute.
2. O suprafață maximă a serei de 1.500 m² per ventilator, în cazul serelor joase o suprafață maximă de 1.000 m². Nebulizatoarele termice trebuie să fie prevăzute cu duze pentru picături mai fine.
3. Instalațiile staționare de nebulizare sunt potrivite pentru funcționarea automată. Suprafețele mai mari pot fi tratate atunci când se instalează ventilatoare suplimentare.

Prin urmare, nebulizarea staționară este potrivită în primul rând pentru tratarea incintei împotriva dăunătorilor zburători. Nu este recomandată pentru pesticide formulate ca pulberi umectabile.



NEBULIZAREA PULSFOG FOGGERE TERMICE SAU CEAȚĂ RECE

NEBULIZARE TERMICĂ SAU CEAȚĂ RECE?

Problema avantajelor „foggerelor” termice sau reci poate fi redusă la următorii factori: costurile de achiziție, timpul de aplicare și emisia de zgomot. Nebulizatoarele termice sunt relativ ieftine și funcționează la o viteză mare de aplicare de 3-5 minute pe 1.000 m² de suprafață de seră.

Nebulizatorul termic funcționează conform principiului „puls-jet”. Aceste motoare nu conțin piese mobile.

Camera de ardere în formă de sticlă este goală și se deschide direct în țeava de evacuare.

O diafragmă rezonantă de pe carburator asigură arderea pulsatorie controlată a combustibilului în camera de ardere.

Soluția cu pesticid este injectată în jetul de gaze de la capătul țevii de evacuare și atomizată termopneumatic, profitând de energia cinetică și termică a acestuia.

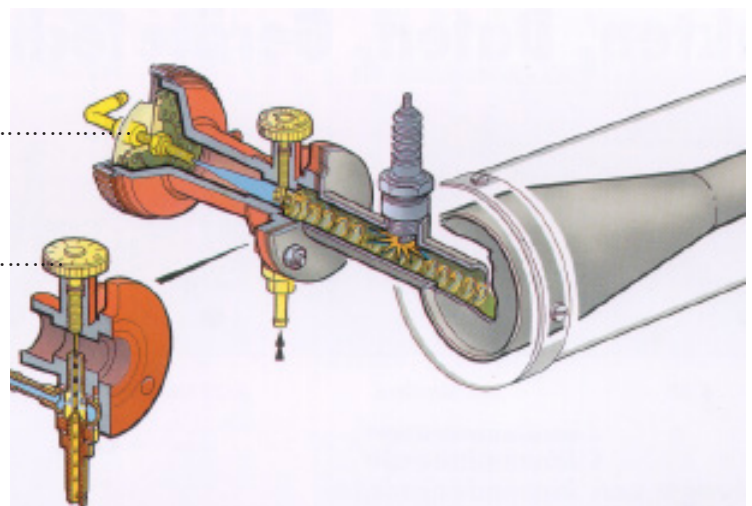
Ceața electrică rece (fogger cu ventilator) descarcă ceața produsă foarte lent (viteza de nebulizare: 1-2000 m²/h). Sunt potrivite în special pentru aplicații automate. Ventilatorul creează o circulație a aerului care distribuie aerosolii uniform pe suprafața interioară.

Formulările WP cresc riscul de blocare a duzei.

Un ventilator automat de nebulizare care funcționează în timpul nopții nu trebuie utilizat cu nicio formulă de pulbere umectabilă.

Membrană pulsatorie admisie aer.....

Șurub reglabil admisie benzină.....



AVANTAJELE METODEI PULSFOG DE NEBULIZARE

- Metodă rentabilă atât în ceea ce privește achiziția cât și aplicarea tratamentelor
- Tratamentul interior în tot volumul este eficient inclusiv împotriva dăunătorilor invizibili
- Fără pete de pulverizare care ar putea deteriora recoltele valoroase.
- Economii de timp de lucru de până la 90 % înseamnă păstrarea sănătății operatorilor și creșterea competitivității.
- Protecție sporită a mediului! Aerosolii nu se scurg în sol, așa cum fac lichidele pulverizate. Nu se scurg din frunziș și nici nu pătrund în sol. Fauna solului și apele subterane sunt protejate. Tehnica de nebulizare nu lasă reziduuri în rezervorul de soluții, care sunt adesea eliminate neglijent.
- Degradarea rapidă a produselor fungicide sau insecticide pe culturile de legume datorită dispersării mai uniforme a picăturilor asigură protecția consumatorului.



K10 SP



K10 STD



K22 BIO



K22 STD



K30

Tip	K10 SP	K10 STD	K22 BIO	K22 STD	K30 STD
Greutate gol kg	7,1	8,5	11,6	10,4	13,3
Capacitate rezervor solutii L	5	9	5	9	9
Capacitate rezervor apă (bio) L			5		
Consum maxim (putere) L/h(Amps)	1,9	1,9	3,8	3,8	7,6
Voluam cameră de ardere cm ³	300	300	1000	1000	2000
Putere maxima motor CP	24,1	24,1	50,8	50,8	101,6
Putere maxima kW	17,5	17,5	37,4	37,4	75
Putere maxima kcal/h	15300	15300	32200	32200	64400
Duze (apă+VK2S)	1x0,8	1x0,8	2x1,1	2x1,1	2x1,3
Duze pentru flori	1x0,7	1x0,7	2x1,0	2x1,0	2x1,2
Duze pentru ceață apoasă	1x0,7	1x0,7	2x0,9	2x1,0	2x1,1
Duze pentru rezervor de apă					
Marime medie picătură (apă+VK2S) μm	20	20	20	20	20
Debit mediu L/h	12	12	25	30	60
Distanță de aruncare a ceții cu Nutrifog/VK2S m	25	25	40	40	60
Distanță de aruncare a ceții cu apă m	15	15	25	25	40
Suprafață acoperită cu Nutrifog/VK2S m ² /h	6000	6000	12000	15000	30000
Potrivit pentru o seră cu suprafața până la m ²	2000	2500	5000	5000	7500
Dacă modulul de seră nu este mai mic de m ²	100	100	300	300	500



STD



K30 20 BIO



K30 20 STD



TRACFOG



TURBO ULV

K30-20 STD	K30-20 BIO	TRACFOG	COLFOGGER	TURBO ULV	OBSERVAȚII
15	16	230	150	6,6	K10-K30 portabile
55	55	100	100	5	Rezervoare detașabile
	55	400			
7,6	7,6	NA	16/25 A	4,6 A	Consumul variază funcție de turația ajustabilă
2000	2000				
101,6	101,6	min. 15			
75	75		6/8	1,0	Putere calculată funcție de consum combustibil
64400	64400				
2x1,3	2x1,2		1,3	2	Pentru spectru de picături 1-30 μm
2x1,2	2x1,1			0,7	Pentru spectru de picături 1-30 μm
2x1,0	2x1,0			0,8	Pentru spectru de picături 1-30 μm
	2x1,0				Pentru spectru de picături 1-30 μm
20	25	25	25	variabil	Cu apă+VK 2S
60	90	100	20	5	Cu duze medii
60	60	50	30	20	Cu minim 3m liber deasupra culturii
40	40	40	30	15	Cu minim 3m liber deasupra culturii
30000	30000	1-2 ha/h	4000	2000	Baza: 2L/1000 m ² TracFOG: 5-10 L/1000m ²
10000	10000	>10000	500-10000	2000	
500	600	1000	200	50	



VK 2 - SPECIAL

Aditiv pentru soluții apoase de nebulizare
(Dispersie de poliglicol care conține dietilen glicol
915,12 g/l) Registrul German. Nr: 5393-00

PROPRIETĂȚI

VK-2 Special este un aditiv solubil în apă care inhibă evaporarea soluțiilor apoase de pesticide și dezinfectante aplicate sub formă de aerosoli. VK-2 îmbunătățește omogenitatea, vizibilitatea și raza de pulverizare a picăturilor de ceață generate. Proprietățile de inhibare a evaporării asigură păstrarea picăturilor de apă care poartă ingredientul activ la dimensiunea lor originală pentru mai mult timp. Pierderea prin evaporare este redusă. Vizibilitatea îmbunătățită și raza de pulverizare a ceții produse facilitează distribuția uniformă în spațiu și pe suprafață. VK-2 îngustează spectrul picăturilor și previne precipitarea picăturilor mai mari în vecinătatea dispozitivului de nebulizare. Distribuția în spațiul tratat este îmbunătățită. Agentul emulsionant neutru conținut stabilizează biocidul amestecat în apă cu duritate mai mare.

APLICAȚIE

Protecția plantelor în seră, protecția plantelor în aer liber, combaterea dăunătorilor, dezinfectarea adăposturilor animalelor, efecte cinematografice, exerciții pentru pompieri

DOZARE

100-500 ml VK-2 Special + 1,5-3 l apă/1000 m² suprafață seră. Cu cât temperatura în seră este mai mică, cu atât trebuie utilizat mai puțin VK-2S: La 16°C, doar 100 ml. Doza maximă este utilizată cu 3 l de apă și o temperatură a camerei >21°C.

ETAPE DE FORMULARE:

Cantitatea de apă per unitate de volum este crescută cu cât dimensiunea serei este mai mică.

Toate dimensiunile sub 500 m² vor fi evaluate cu maximum 2,5 L/1000m². Mai întâi amestecați biocidul cu apă apoi adăugați VK-2 Special.

Regula de dozare a biocidului adăugat:

Minim: Cantitatea folosită pentru pulverizare în 100 l apă trebuie nebulizată la 1000 m².

Maxim: Cantitatea folosită pentru pulverizare în 300 l apă trebuie să fie nebulizată la 1000 m². Pentru prima aplicare, începeți cu doza minimă; apoi creșteți după cum este necesar.

Atenție: Florile de saintpaulia, impatiens, gesneria, begonia, pelargonium și unele specii de gerbera pot răspunde cu o anumită susceptibilitate. În astfel de cazuri, nu aplicați mai mult de 100 ml/1000 m². Nu se amestecă cu Saprol (Triforină), Confidor (Imidacloprid), lichid Uden (Lichid Propoxur) sau Metasystox (Oxydemeton-metil).

PREGĂTIREA LICHIDULUI DE NEBULIZARE

Începeți prin amestecarea biocidului sau a agentului de dezinfecție în volumul necesar de apă. Pulberea umectabilă trebuie mai întâi amestecată până la o pastă fără cocoloașe cu puțină apă. Se adaugă apoi cantitatea de apă necesară suprafeței ce urmează a fi tratată. În cele din urmă adăugați VK-2 S la lichidul de nebulizare și amestecați.

Avertisment: Nu pregătiți mai mult lichid de nebulizare decât aveți nevoie de fapt pentru aplicarea imediată.



CONDIȚII DE APLICARE

Într-o seră închisă, seara sau noaptea la temperaturi sub 25 °C. Luați măsurile de precauție necesare pentru a evita condensul pe frunze din cauza scăderii semnificative a temperaturii.

Nebulizarea staționară este permisă numai cu ventilatoare de recirculare; în caz contrar, distribuiți uniform ceața peste recoltă. Începeți de la capătul îndepărtat al serei și mergeți înapoi, pulverizând uniform din rezervorul de produse chimice, astfel încât acesta să fie gol până ajungeți la ieșire. Când ajungeți în centrul spațiului tratat, verificați dacă 50% din conținutul rezervorului a fost epuizat. Nu nebulizați direct pe plante.

Aplicați tratamentul la o umiditate relativă ridicată (80% min.), ziua, doar cu cerul înnorat, mai sigur, seara, sau noaptea.

PRECAUȚII

Nu inhalați ceața produsă. Țineți recipientele goale departe de apă. Când ați terminat, spălați mâinile și alte zone expuse ale pielii cu săpun. În cazul contactului cu ochii, clătiți cu multă apă. Dacă vă simțiți rău sau în caz de accident, solicitați asistență medicală.

La nebulizarea biocidelor amestecate:

Respectați instrucțiunile de siguranță ale producătorului. Purtați îmbrăcăminte de protecție adecvată, mască contra gazelor inclusiv filtru respirator din clasa A2B2-P3. Etichetați toate camerele tratate. Aerisiți spațiul tratat cel puțin 1 oră înainte de a îl accesa fără îmbrăcăminte de protecție.

AVERTISMENT:

Utilizarea greșită poate provoca daune sănătății. Ingestia dăunează sănătății. Respectați cu strictețe instrucțiunile de utilizare.

DEPOZITARE

A se păstra în recipientul original și ferit de îngheț. A nu se lăsa la îndemâna copiilor și departe de furaje și alimente. Perioada de păstrare recomandată: 6 ani. Amestecuri de apă și VK-2 Special pot fi păstrate într-un recipient închis separat până la următoarea aplicare. Amestecuri cu biocide nu trebuie păstrate pentru utilizare ulterioară!

GARANȚIE

Garantăm calitatea și compoziția corespunzătoare a produsului în recipientul original nedeschis.

Declinarea responsabilității

Deoarece aplicarea tratamentelor este în afara controlului nostru, nu vom fi răspunzători pentru lipsa eficacității sau orice daune cauzate.





NUTRIFOG®

Îngrășământ CE special pentru nebulizare în seră

PROPRIETĂȚI

NutriFOG® este o formulare specială brevetată și înregistrată, oferită pentru foggerele pulsFOG® cu duze din oțel inoxidabil. Întârzie evaporarea prematură a apei și previne cristalizarea prematură a substanței nutritive. NutriFOG® conține toți nutrienții esențiali pentru îmbunătățirea vitalității plantelor, asigurând astfel un aspect deosebit de atractiv al culturilor tratate. Nutrienții își pot dezvolta întregul efect fiziologic datorită chelatării microelementelor.

PREGĂTIREA LICHIDULUI DE NEBULIZARE

Începeți prin a amesteca produsul pentru tratament cu apă, apoi adăugați NutriFOG® în timp ce amestecați. Dacă se intenționează să se utilizeze un biocid fără experiență, se recomandă să se pregătească mai întâi o mică soluție de probă pentru a verifica compatibilitatea. În unele cazuri rare, amestecul nu este compatibil (se va forma o pastă). Nu amestecați nutriFOG® cu biocide pentru care producătorul interzice adăugarea altor substanțe chimice.

INSTRUCȚIUNI DE APLICARE

Pentru aplicarea combinată cu produse de protecție a plantelor, purtați mască de gaz cu filtru A2B2-P3. Distribuți uniform ceața pe cultură în timp ce mergeți cu spatele. Nebulizarea staționară este admisă numai cu nebulizatoare de tip ventilator sau ventilatoare suplimentare care utilizează un ventilator cu turație mică (mai puțin de 1000/min). Mașinile, echipate cu un sistem de duze din alamă, nu sunt adecvate (alama nu este rezistentă la nutriFOG®). Operați și nebulizați numai seara, evitând scăderea puternică a temperaturii în timpul nopții

PREVENIREA ACCIDENTELOR:

Nu intrați în sera tratată în perioada de acțiune a cetii și aerisiți-o cu o oră înainte de a intra.

PRECAUȚII:

Păstrați substanța de tratare și reziduurile acesteia, precum și containerele și ambalajele golite departe de sursele de apă. Utilizați complet orice cantități reziduale. Aruncați ambalajele goale prin colectarea conform legislației în domeniu. După tratament, spălați bine mâinile și toate zonele afectate ale pielii cu apă și săpun. În cazul contactului cu ochii, clătiți imediat cu multă apă. În caz de boală sau accident, apelați imediat un medic și prezentați-i eticheta.

PERICOL:

Utilizarea greșită poate fi dăunătoare sănătății. Ingerarea este dăunătoare sănătății.

DEPOZITARE:

A se păstra în containerul original. A nu se lăsa la îndemâna copiilor și păstra departe de hrana pentru oameni și animale. Protejați acest produs de uscare, contaminare și lumina soarelui. Păstrați recipientul închis ermetic. A nu se păstra la temperaturi sub 4°C și mai mari de 40°C

DECLINAREA RĂSPUNDERII:

Aceste informații corespund stadiului actual al cunoștințelor noastre și au scopul de a vă informa despre posibilitățile de aplicare. Produsul este potrivit pentru scopurile recomandate dacă sunt respectate aceste instrucțiuni de utilizare. Deoarece depozitarea și aplicarea îngrășământului sunt în afara controlului nostru, vom garanta doar calitatea perfectă în momentul livrării, nu suntem responsabili pentru lipsa eficacității sau eșec total.



COMPOZIȚIE

Îngrășămintele tradiționale sunt inițial cristale uscate, care trebuie dizolvate în apă pentru o absorbție adecvată în plantă. Un îngrășământ foliar formulat pentru pulverizarea foliară tradițională (volum mare) nu este potrivit pentru nicio aplicație ULV (termică sau cu nebulizare la rece), deoarece picăturile mici care conțin cristalele diluate se vor evapora în câteva minute. Conținutul de apă al picăturilor mici se evaporă înainte de a se depune pe frunze, iar cristalele de îngrășământ rămase vor ajunge pe frunze fără a fi absorbite.

NUTRIFOG® (ÎNGRĂȘĂMÂNT CE)

soluție de îngrășământ NPK cu B; Cu; Fe; Mn; Mo; Zn

Azot hidrosolubil	N	10%	
Fosfor hidrosolubil	P ₂ O ₅	3%	
Potasiu hidrosolubil	K ₂ O	3%	
Bor hidrosolubil	B	0,01%	
Cupru hidrosolubil	Cu	0,002%	
Fier hidrosolubil	Fe	0,2%	chelatat EDTA (conținut scăzut de clorură)
Mangan hidrosolubil	Mn	0,01%	chelatat EDTA (conținut scăzut de clorură)
Molibden hidrosolubil	Mo	0,001%	chelatat EDTA (conținut scăzut de clorură)
Zinc hidrosolubil	Zn	0,002%	

UN PARTENERIAT GLOBAL

Ne asumăm responsabilitatea față de partenerii și clienții noștri cu un management al calității pe termen lung.

Fiabilitatea, siguranța și eficacitatea aparatelor noastre sunt monitorizate în mod regulat de JKI, precum și de Organismul de testare și certificare (PZ.LSV) și de Organizația Mondială a Sănătății (OMS).

pulsFOG este certificat conform DIN EN ISO 9001-2015.

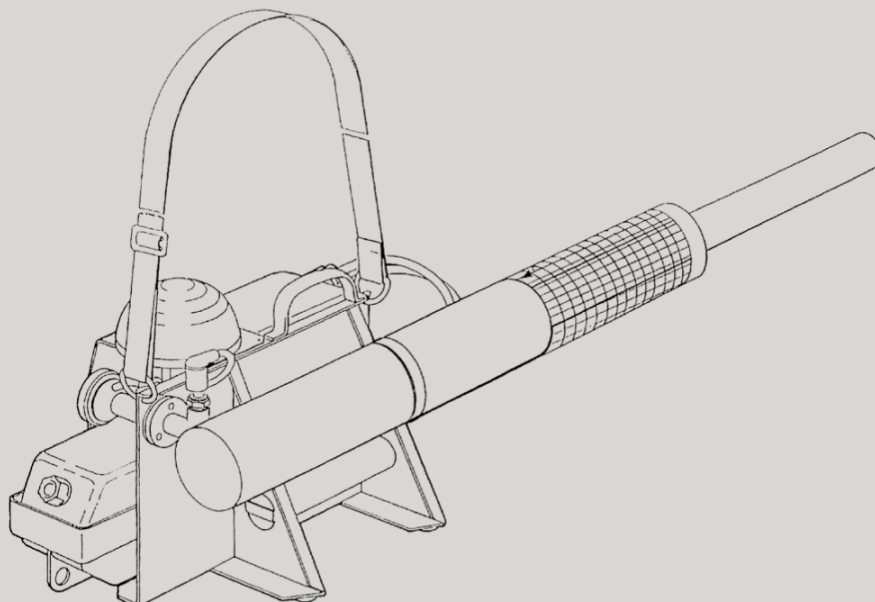


APARATELE NOASTRE SUNT PROIECTATE SĂ FUNCȚIONEZE FĂRĂ PROBLEME CHIAR ȘI ÎN CONDIȚII DIFICILE. ÎN CAZUL ÎN CARE EXISTĂ VREODATĂ DIFICULTĂȚI, ACESTEA SUNT UȘOR DE REPARAT ȘI ACHIZIȚIONAREA PIESELOR DE SCHIMB ESTE SIMPLĂ

În calitate de producător internațional și lider în producția de foggere termice, oferim clienților noștri servicii din întreaga lume. Cu filiala noastră în America de Sud și producție licențiată în India, Egipt și Țările de Jos, precum și dealeri și tehnicieni de service din întreaga lume, pulsFOG este partenerul ideal în rețea și se numără de cinci decenii printre cei mai importanți producători de nebulizatoare orientați spre viitor.



Protecția oamenilor, animalelor și culturilor este viziunea noastră, pe care o implementăm în întreaga lume. De asemenea, desfășurăm activități educaționale.



PRODUCĂTOR

pulsFOG

Dr. Stahl & Sohn GmbH

Abigstrasse 8
88662 Überlingen
GERMANY

phone - +49 7551 9261-0

fax - +49 7551 9261 - 61

sales@pulsfog.com

www.pulsfog.com

Managing Director: Mathias Stahl

Court of jurisdiction: Überlingen

District Court

Commercial Register No. of the
company: HRB 580735

VAT ID No.: DE 81182903

Tax Reg. No.: 87013/00518

Responsible for the contents:

the Managing Director

Edition of 03-FEB-2022

DISTRIBUITOR AUTORIZAT PENTRU ROMÂNIA

ADVISO ONLINE SRL

Bd. Eroii Sanitari 16

050474 Bucuresti

ROMANIA

Tel - +40 722 286408

Număr înregistrare Registrul Comerțului:

J40/1460/2011

TVA: RO28021844

office@adviso.ro

www.pulsfog.ro

www.adviso.ro

